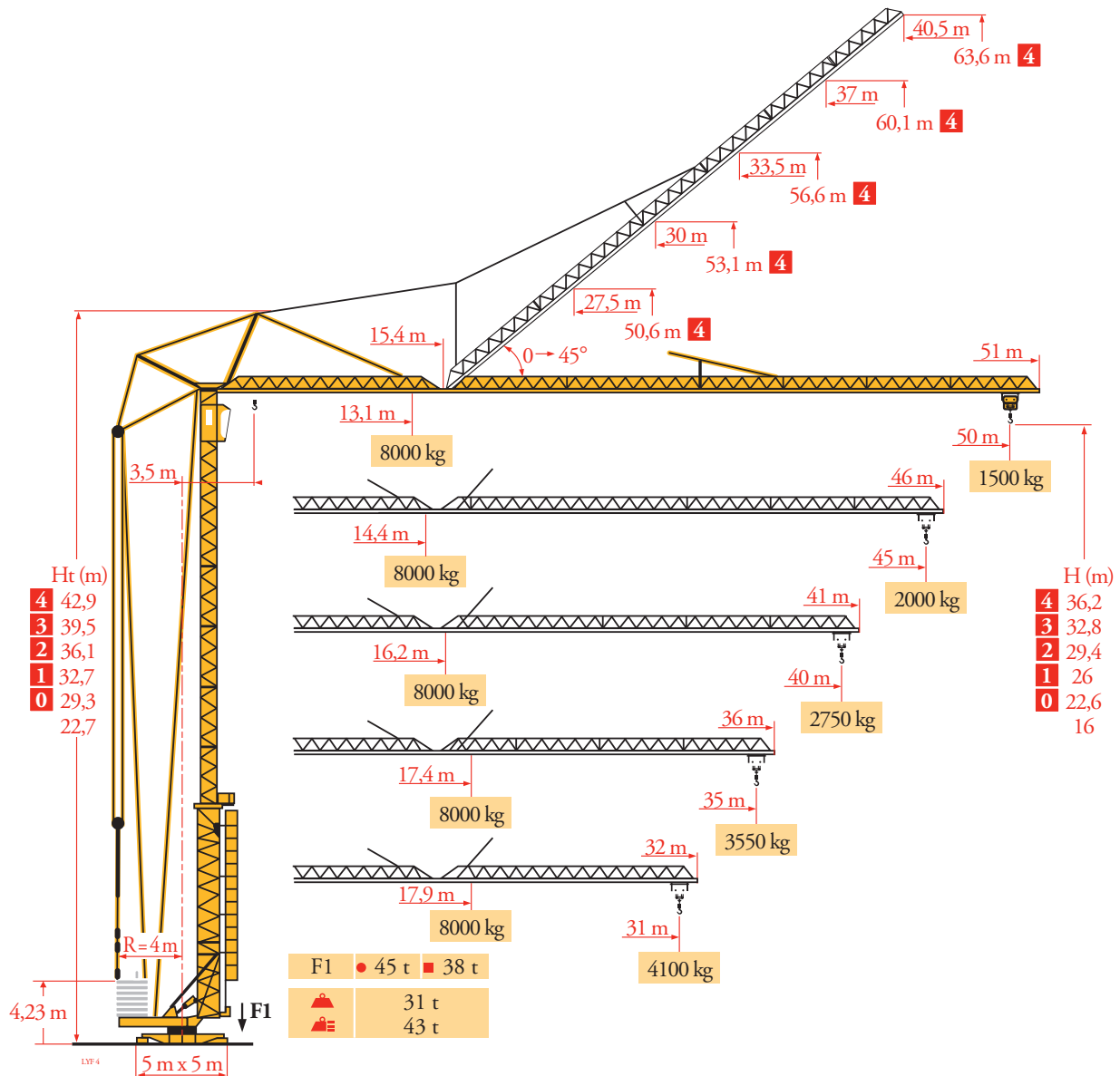
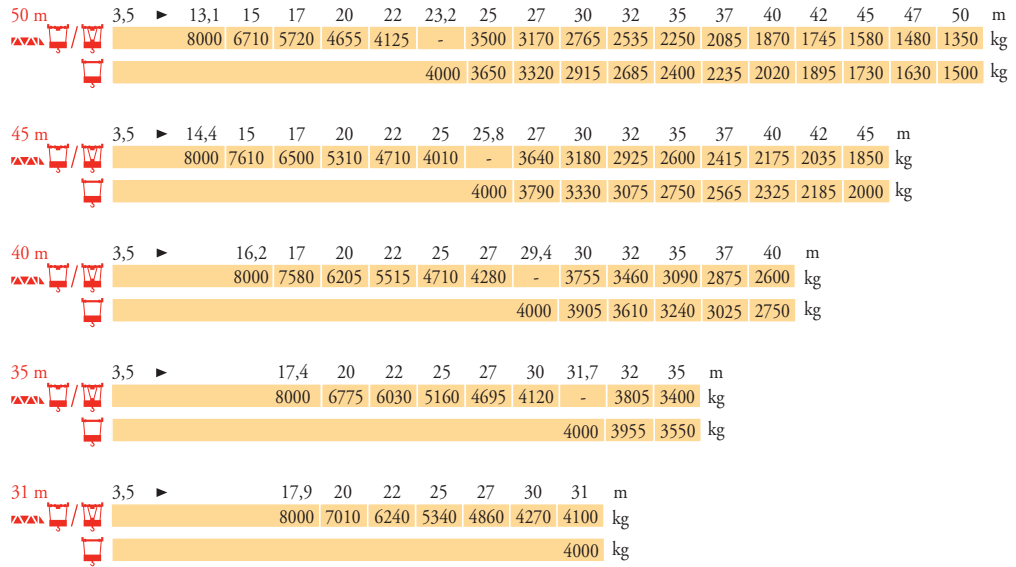


Potain GTMR 386B



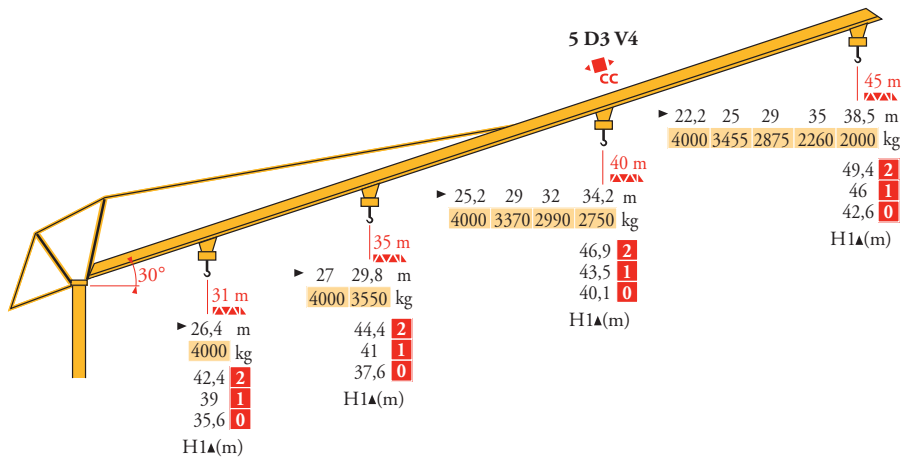
Courbes de charges
Lastkurven
Load diagrams
Curvas de cargas
Curve di carico
Curva de cargas
Диаграммы
грузоподъемностей

LYF₃



Flèche relevée
Ausleger in
Steilstellung
Luffing jib
Flecha izada
Braccio impennato
Lança inclinada
Маховая стрела

LYF₄



FR	DE	EN	ES	IT	PT	RU
Chariot distributeur et courbes de charges	Verfahrbare Laufkatze und Lastkurven	Traversing trolley and load diagrams	Carro distribuidor y curvas de cargas	Carrellino distributore e curve di carico	Carro distribuidor e curva de cargas	Грузовая тележка и диаграммы грузоподъемностей
Réactions en service	Reaktionskräfte in Betrieb	Reactions in service	Reacciones en servicio	Reazioni in servizio	Reações em serviço	Реакции при работе
Réactions hors service	Reaktionskräfte außer Betrieb	Reactions out of service	Reacciones fuera de servicio	Reazioni fuori servizio	Reações fora de serviço	Реакции в покое
A vide sans lest (ni train de transport) avec flèche et hauteur maximum.	Ohne Last, Ballast (und Transportachse), mit Maximalausleger und Maximalhöhe.	Without load, ballast (or transport axes), with maximum jib and maximum height.	Sin carga, sin lastre, (ni tren de transporte), flecha y altura máxima.	A vuoto, senza zavorra (ne assali di trasporto) con braccio massimo e altezza massima.	Sem carga (nem trem de transporte) - sem lastro com lança e altura máximas.	Вес без груза, балласта (или транспортных осей), с максимальной длиной стрелы и максимальной высотой.
Poids total du lest	Ballast-Gesamtgewicht.	Gross ballast weight.	Peso total del lastre.	Peso totale della zavorra.	Peso total do lastro.	общий вес груза

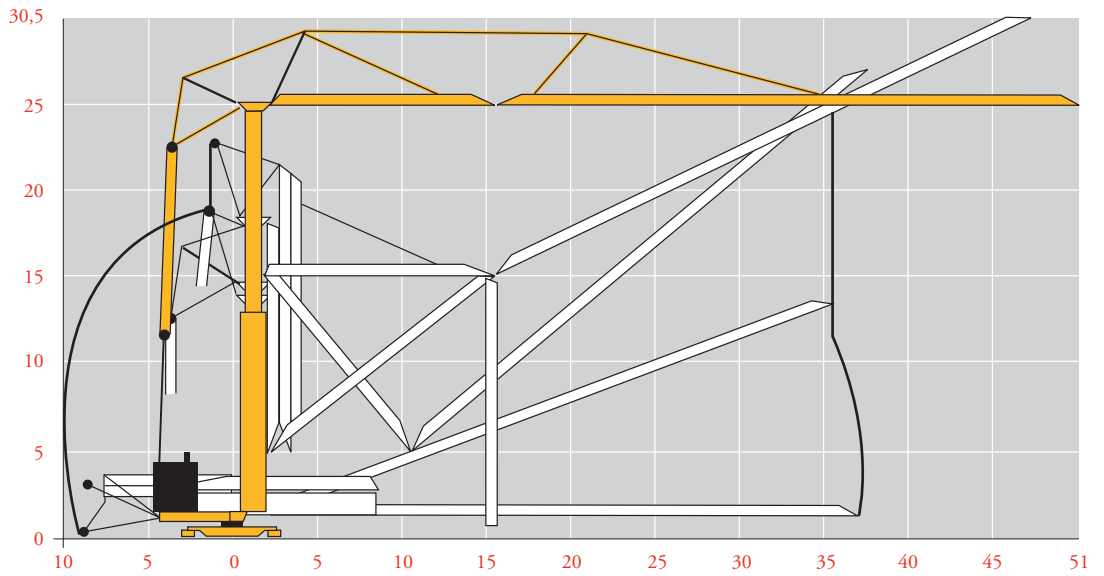
Mécanismes
Antriebe
Mechanisms
Mecanismos
Meccanismi
Mecanismos
Механизмы

LYF₄

									ch - PS hp	kW	
	33 PC 20	m/min	5,4	30	60	2,7	15	30	33	24	
		kg	4000	4000	2000	8000	8000	4000			
	33 LVF 20	m/min	5,4	31	62	2,7	15,5	31	33	24	
		kg	4000	4000	2000	8000	8000	4000			
	5 D3 V4	m/min	15 - 30 - 58						5,5	4	
	RCV 62	tr/min U/min rpm	0 → 0,8						8	5,9	
	H ≤ 32,8 m R ≥ 8 m	m/min	25						2 x 4	2 x 3	
IEC 60204-32						kVA					
400 V(+10% -10%) 50 Hz						50 kVA					

Montage
Montage
Erection
Montaje
Montaggio
Montagem
Монтаж

LYF₃



FR

- Levage
- Distribution
- Orientation
- Translation

DE

- Heben
- Katzfahren
- Schwenken
- Kranfahren

EN

- Hoisting
- Trolleying
- Slewing
- Travelling

ES

- Elevación
- Distribución
- Orientación
- Traslación

IT

- Sollevarmento
- Distribuzione
- Rotazione
- Traslazione

PT

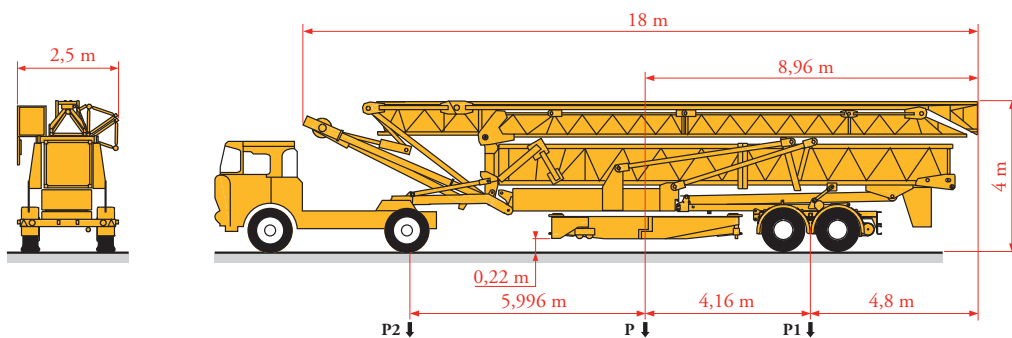
- Elevação
- Distribuição
- Rotação
- Translação

RU

- Подъем
- Перемещение каретки
- Поворот
- Перемещение крана

Transport
 Transport
 Transport
 Transporte
 Trasporto
 Transporte
 Транспортировка

LYF4



	Km/h	P (kg)	P1 (kg)	P2 (kg)
S4/S215M	25	32950	21000	11950
S5B/J125M	80	33250	20900	12350



Document commercial non contractuel. Pour toute information technique se référer à la notice correspondante.

Unverbindliches Vertriebsdokument. Für technische Informationen, siehe die entsprechenden Anweisungen.

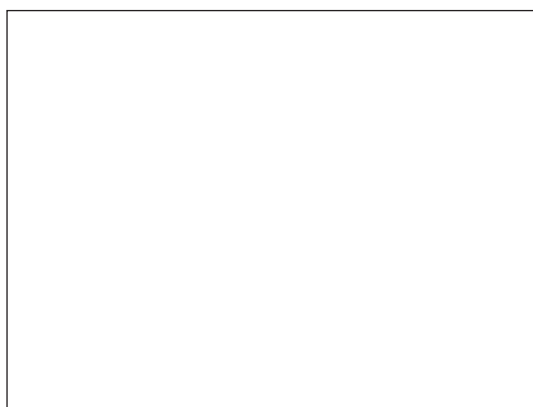
This commercial document is not legally binding. For any technical information, please refer to the corresponding instructions.

Documento commercial no contractual. Para cualquier información técnica, ver la noticia correspondiente.

Documento commerciale non vincolante. per tutte le informazioni tecniche fare riferimento al catalogo istruzioni.

Documento comercial não contractual. Para qualquer informação técnica complementar consultar as respectivas instruções.

Этот коммерческий документ не является юридически обязательным. Для получения технической информации, см. соответствующие инструкции.



Maniowoc - Americas - World Headquarters
 2400 S. 44th Street • Maniowoc • WI 54220 USA
 Tel: +1 920 684 4410 • Fax: +1 920 652 9778

Maniowoc - Europe, Middle East & Africa
 Ecully, France
 18, rue de Charbonnières B.P. 173 • 69132 ECULLY Cedex • FRANCE
 Tel: +33 (0)4 72 18 20 20 • Fax: +33 (0)4 72 18 20 00

Maniowoc - Asia Pacific
 16F Xu Hui Yuan Building,
 1089 Zhongshan No.2 Road (S) • Shanghai 200030 China
 Tel: +86 21 6457 0066 • Fax: +86 21 6457 4955