



- Vq"j qxgf dtwnuqo t° fgt:
Transport Plattform"(TP)"
- Matgrial Hgku (MH)
- Robust fesign o gf røpi "røxgkf "hqt"dtwnr °"
"d i i gr røuugt"qi "xgf "tgj cdkkgtkpi ur tqulgmgt
- Gpnrøiqi "f tkhukmgt"design
- Gpnrøixgpf det "hqt"unhøg"o gmøo "j ã {tg"/"xgpugt"
"whätgnug"hqt"o cmuko cilhgmukdkkøgv"
- N{ trgnøpvo cuvo gf "køvgi tgtvg"dqmhqtdkøf gmøgt
"for teunbø qpøgtkpi "qi "f go qpøgtkpi "
- Skmøgtj gv'høpi dtgo u"
- Overlcuxgtp"
- Røwøkpi "hqt"gpnrøicf nqo uv'wpf gt"o qpøculg

TE? B-G? 9 'SPEGIFI? AS>CB9F

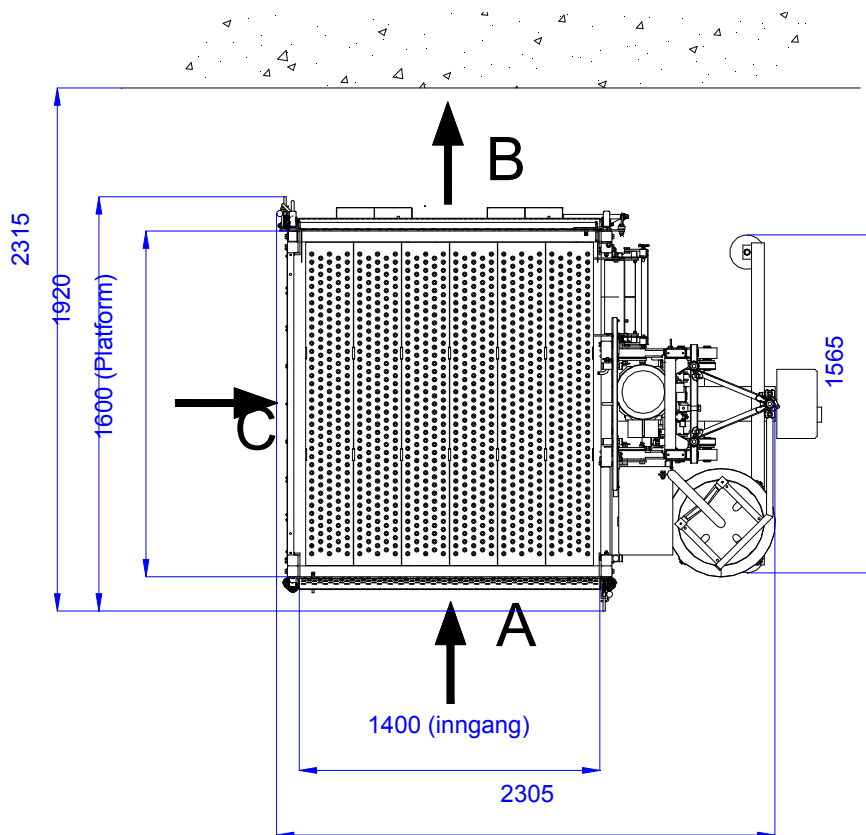
		TPL500	TPL300
		3 Fas versjon	1 Fas versjon
Lastekapasitet (kg)		500	300
Maks antall personer (inkludert i lastekapasitet)	TP modus	5	3
Antall personer –	MH modus	0	0
Løfthastighet (m/min)	TP Mode	12	10
Løfthastighet (m/min)	MH mode	24	10
Plattform dimensjoner [B x L]		1.4 x 1.6	1.4 x 1.6
Maksimal løfthøyde (staget)		100* m	50 m
Maks stag avstand (m)		7.5	7.5
Maks fri mast topp (m)		4.5	4.5
Maks 1 ^{ste} stag avstand (m)		6	6
Tilførselsspenning		400 V -50 Hz. 3 fas	230 V -50 Hz. 1 fas
Strømforbruk (kW)		3.7 (TP)/4.4 (MH)	1.5
Strømforbruk (A)		11	9
Strømforbruk (kVA)		7.5	2.5
Masttype		Trekant 350, firkantstål med integrert boltforbindelse	

* Muligheter for økt løfthøyde på forespørsel.

TPL 500/300



Målskisse



Vekt (kg)

Base enhet	850
Mast	50
Stag	42
Kabel føring	4

Inngang på A, B, C side

Utgang på A og B side

